



- KOMPAKT DESIGN MED LÅG VIKT FÖR ENKEL INSTALLATION
- TREVÄGS AVTAGBART LUFTFILTER
- FLEXIBEL INSTALLATION AV LUFTINTAG OCH DRÄNERING
- STATISKT TRYCKVAL

## FS-MULTI KANALBATTERI MEDELTRYCK

KANALTYP MED HÖGST 70 Pa STATISKT TRYCK MED ETT MAX PÅ 2500 Pa.  
KOMPAKT OCH KRAFTFULL!



### KANALBATTERI // MODELL MED MELLANSTATISKT TRYCK

			1,75 HK	2,0 HK	2,5 HK	3,0 HK	3,5 HK	3,5 HK	3,5 HK	
Inomhus			S-45MA1E5	S-56MA1E5	S-63MA1E5	S-71MA1E5	S-90MA1E5	S-100MA1E5	S-125MA1E5	
Spänning	fas		1ø	1ø	1ø	1ø	1ø	1ø	1ø	
	V		220-230-240	220-230-240	220-230-240	220-230-240	220-230-240	220-230-240	220-230-240	
Kyla	Kapacitet	kW [Btu/h]	4,50 [15 400]	5,60 [19 100]	6,30 [21 500]	7,10 [24 200]	9,00 [30 700]	10,00 [34 100]	12,50 [42 700]	
	Ineffekt <sup>1</sup>	W	135	135	135	135	175	300	300	
	Ström <sup>1</sup>	A	0,60	0,60	0,60	0,60	0,80	1,35	1,35	
	Luftflöde	Hej, m <sup>3</sup> /min [ft <sup>3</sup> /min]	15 [530]	15 [530]	17 [600]	17 [600]	19 [671]	34 [1 201]	34 [1 201]	
	Ljudtrycksnivå <sup>1</sup>	Hög/låg dB [A]	42/35	42/35	43/36	43/36	44/37	47/43	47/43	
	Ljudeffektnivå <sup>1</sup>	Hög/låg dB	57/50	57/50	58/51	58/51	59/52	62/58	62/58	
	Värme	Kapacitet	kW [Btu/h]	5,10 [17 400]	6,40 [21 800]	7,10 [24 200]	8,00 [27 300]	10,00 [34 100]	11,20 [38 200]	14,00 [47 800]
		Ineffekt <sup>1</sup>	W	135	135	135	135	175	300	300
		Ström <sup>1</sup>	A	0,60	0,60	0,60	0,60	0,80	1,35	1,35
		Luftflöde	Hej, m <sup>3</sup> /min [ft <sup>3</sup> /min]	15 [530]	15 [530]	17 [600]	17 [600]	19 [671]	34 [1 201]	34 [1 201]
Ljudtrycksnivå <sup>1</sup>	Hög/låg dB [A]	42/35	42/35	43/36	43/36	44/37	47/43	47/43		
Ljudeffektnivå <sup>1</sup>	Hög/låg dB	57/50	57/50	58/51	58/51	59/52	62/58	62/58		
Volym avlägsnad fukt	L/h [Pt/h]	2,5 [5,3]	3,2 [6,7]	3,6 [7,6]	4,2 [8,8]	5,4 [11,3]	6,0 [12,6]	7,9 [16,6]		
Externt statiskt tryck <sup>2</sup>	Pa [mmAq]	49/69 [5/7]	49/69 [5/7]	49/69 [5/7]	49/69 [5/7]	49/69 [5/7]	49/69 [5/7]	49/69 [5/7]		
Mått	H x B x D	mm	250×780(+100) <sup>3</sup> ×650	250×780(+100) <sup>3</sup> ×650	250×1 000(+100) <sup>3</sup> ×650	250×1 000(+100) <sup>3</sup> ×650	250×1 000(+100) <sup>3</sup> ×650	250×1 200(+100) <sup>3</sup> ×650	250×1 200(+100) <sup>3</sup> ×650	
		tum	9-27/32×30-23/32(+3-15/16) ×25-19/32	9-27/32×30-23/32(+3-15/16) ×25-19/32	9-27/32×39-3/8(+3-15/16) ×25-19/32	9-27/32×39-3/8(+3-15/16) ×25-19/32	9-27/32×39-3/8(+3-15/16) ×25-19/32	9-27/32×47-1/4(+3-15/16) ×25-19/32	9-27/32×47-1/4(+3-15/16) ×25-19/32	
Nettovikt		kg[lb]	28 [62]	28 [62]	32 [71]	32 [71]	32 [71]	41 [90]	41 [90]	
Röranslutningar	Västskesida	mm [tum]	ø6,35 [1/4]	ø6,35 [1/4]	ø6,35 [1/4]	ø9,52 [3/8]	ø9,52 [3/8]	ø9,52 [3/8]	ø9,52 [3/8]	
	Gassida	mm [tum]	12,7 [1/2]	12,7 [1/2]	12,7 [1/2]	15,88 [5/8]	15,88 [5/8]	15,88 [5/8]	15,88 [5/8]	

FÖRUTSÄTTNINGAR	Bedömningsförhållanden	Värme	Kyla
TABELLDATA	Lufttemperatur inomhus	20 °C DB	27 °C DB / 19 °C WB
	Lufttemperatur utomhus	7 °C DB / 6 °C WB	35 °C DB / 24 °C WB

1 Dessa värden gäller endast för 230 V. För 220V- och 240V-specifikationer, se boken med tekniska data.

2 Det externa statiska trycket är satt till 49 Pa i fabriksinstalleringen.

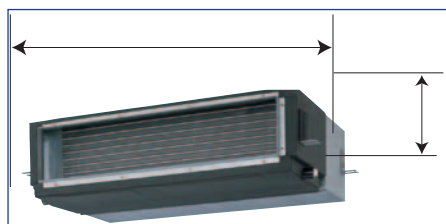
3 Lägg till 100 mm för roringång.

DB: Dry Bulb; WB: Wet Bulb

### KOMPAKT DESIGN MED LÅG VIKT FÖR ENKEL INSTALLATION

Tunn och endast 250 mm\* hög, med smal bredd. Denna kompakta enhet får enkelt plats i trånga utrymmen. Den låga vikten och kompakta storleken gör den också enklare att transportera och installera.

\* Lägg till 100 mm för strömförsörjningsutrustning.

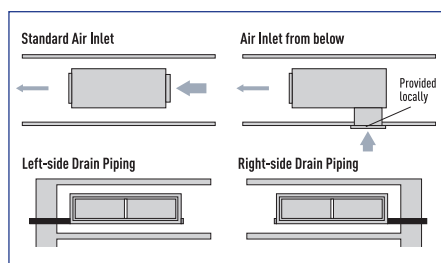


### FLEXIBEL INSTALLATION AV LUFTINTAG OCH DRÄNERING

Monteringspositionerna för luftintag och dräneringsutlopp kan ändras efter behov för en enkel, flexibel systemlayout och installation.

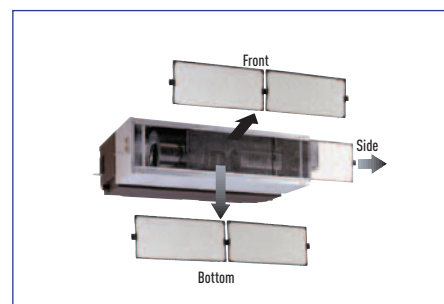
### STATISKT TRYCKVAL

Det statiska trycket är valbart från 5 eller 7 mmAq beroende på luftkanalens skick. För korta luftkanaler ska det lägre trycket på 5 mmAq väljas för effektiv drift.



### TREVÄGS AVTAGBART LUFTFILTER

Luftfiltret kan glida in och ut i tre riktningar, även efter installation i luftkanal, för enklare underhåll.





## S-45MA1E5 // S-56MA1E5 // S-63MA1E5 // S-71MA1E5 // S-90MA1E5 S-100MA1E5 // S-125MA1E5



### Styrningsflexibilitet

- 4 timmars på/av realinställningstimer
- Veckotimer (endast trådbunden)
- Gruppstyrning med en enda fjärrkontroll
- Utomhusenhet tyst driftläge
- Inomhusenhet Termistorswitching (endast trådbunden)
- Ventilationsenhetsstyrning (endast trådbunden)
- Timerutgång
- Digital ingångs-/utgångskontakt – med CZ-TA31P (tillval)

### Komfort

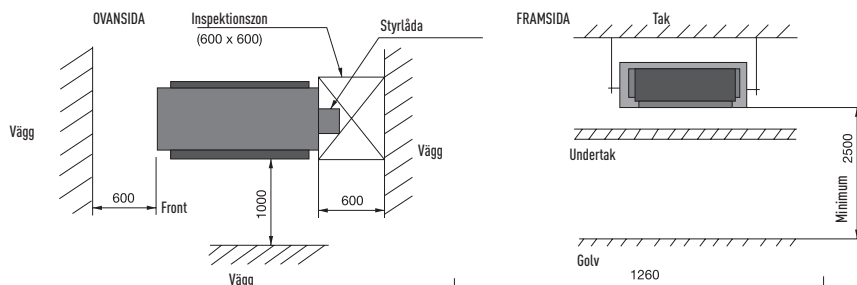
- Filterskytt
- Varmstartstyrning
- Filter

### Fältservice & underhåll

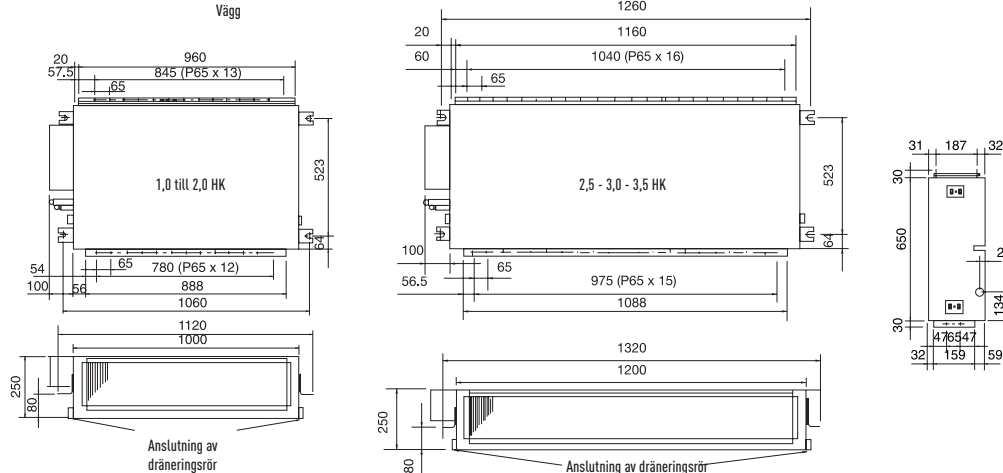
- Inomhusenhet adressinställning
- Utomhusenhet adressinställning
- Automatisk adressåterställning för gruppstyrning (endast trådbunden)
- Inomhusenhet testkörningsläge
- Nöddrift (endast infraröd)
- Självdiagnosfunktion
- Självdiagnosposter (endast trådbunden)

\* Trådbunden: Trådbunden fjärrkontroll/Infraröd: Infraröd fjärrkontroll.  
För mer information, se funktionsjämförelser sid. 174–175

### NÖDVÄNDIGT INSTALLATIONSUTRYMME



### INOMHUSENHETENS MÅTT



Auktoriserad återförsäljare



Generalagent för:

**Panasonic & LG** Värmepumpar & Luftkonditionering  
**VENETO** Fläktkonvektorer  
Traktorgatan 2, 745 37 Enköping  
Tel: 0171 - 47 90 75 Fax: 0171 - 44 00 97  
info@kinnan.se / www.kinnan.se

**Friska  
fläktar**  
Kyl & Värme AB

Pilgatan 3  
761 32 Norrtälje  
Tel. 0176-108 40  
Fax. 0176-184 71